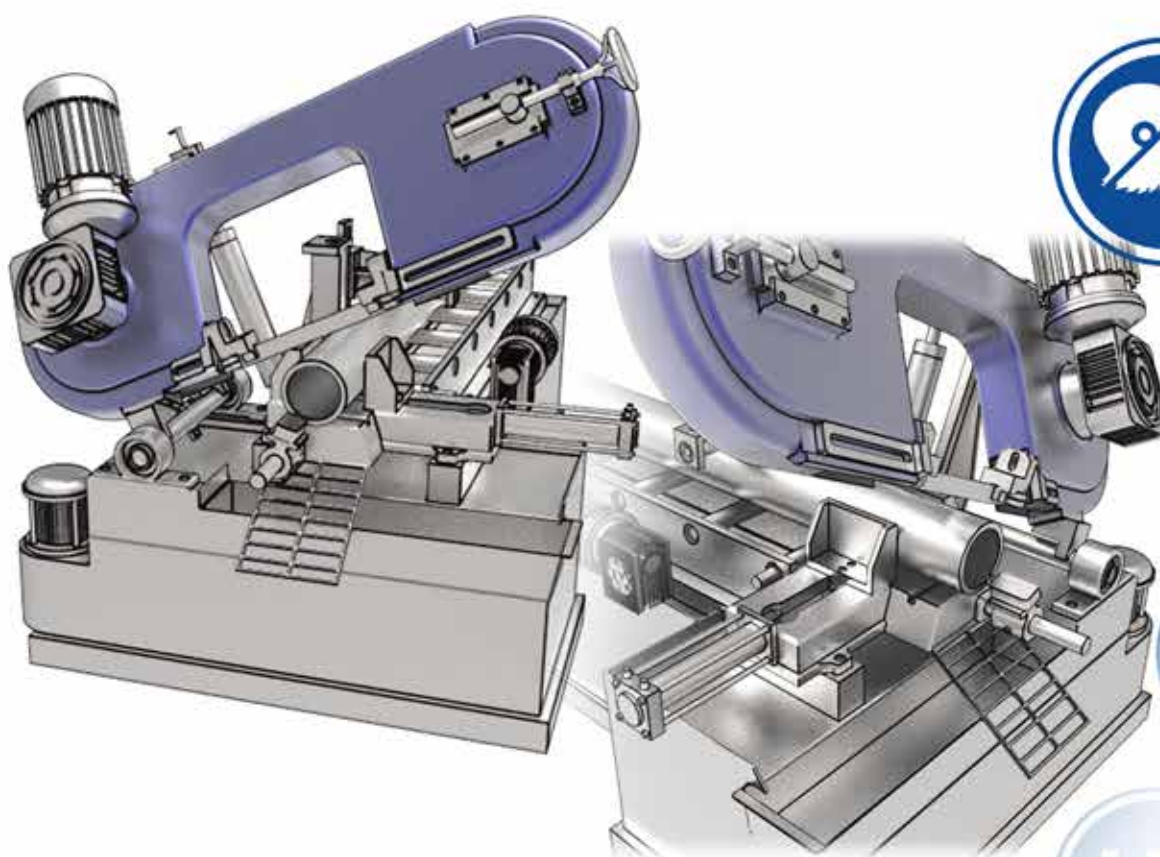


for

# DropsA

**SOLUZIONI PER LA LUBRIFICAZIONE  
DELLE MACCHINE SEGATRICI**





VIP4 AIR /CHAIN/  
CONTINUOUS AIR



VIP4 TOOLS/OIL/  
TOOLS COAXIAL



VIP4 TOOLS PRO



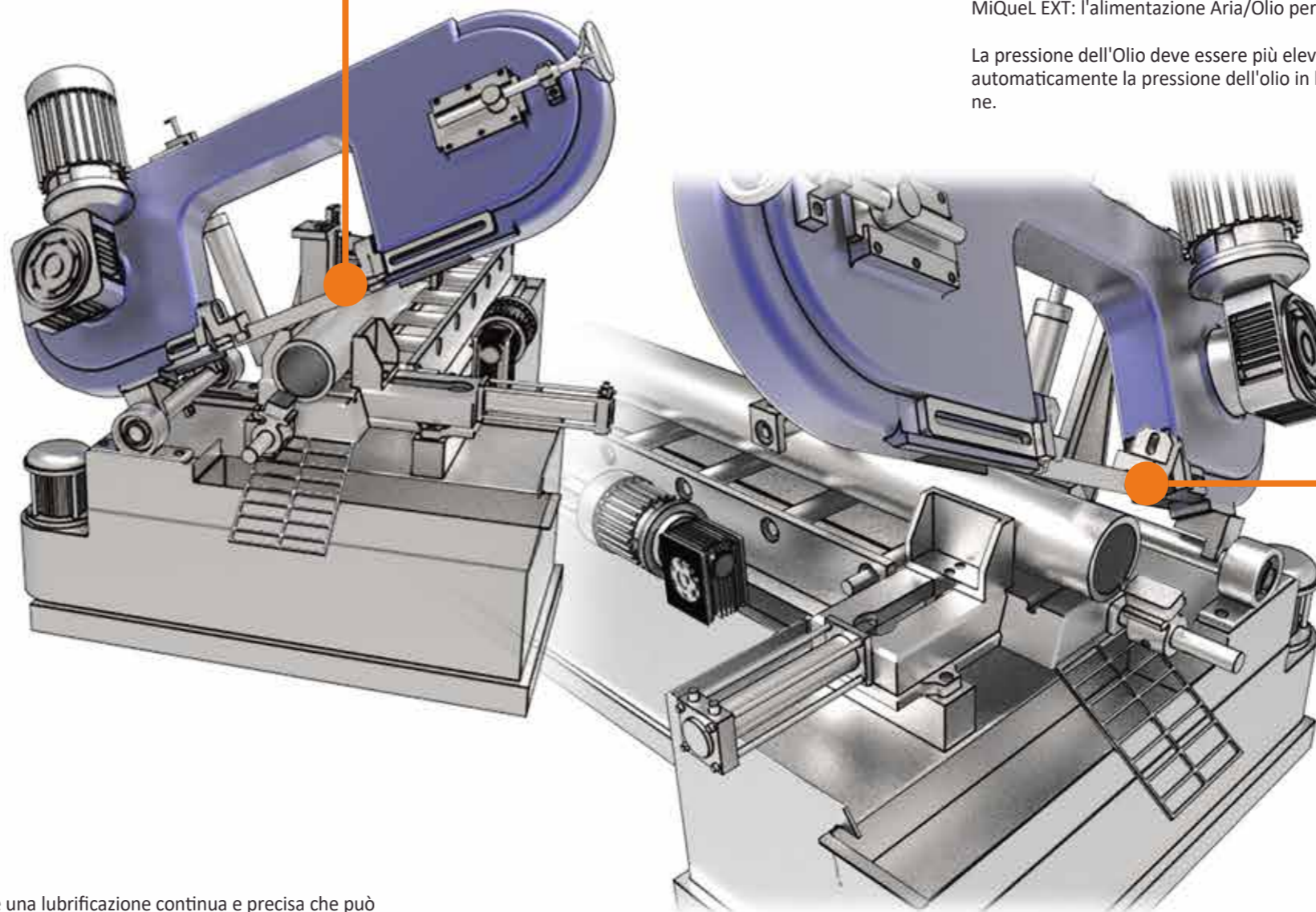
VIP4TOOLS  
DOPPIO EFFETTO

## Famiglia Vip4

Questi piccoli dispositivi "all-inclusive" sono ideali per l'utilizzo su sistemi di piccole dimensioni e offrono un controllo totalmente integrato in un'unica soluzione compatta. Applicazioni tipiche: cuscinetti ad alta velocità, lubrificazione mandrino nelle macchine utensili, applicazioni per il rivestimento con micro-spray, lubrificazione ingranaggi, lubrificazione e pulizia catene.

Vip4 Air offre il sistema aria/olio più compatto e ricco di funzionalità per mandrini ed è in grado di ridurre e monitorare la dispersione del lubrificante grazie ad un concetto di monitoraggio del differenziale del campo magnetico.

Vip4Chain, una variante del Vip4 Air è specifico per applicazioni con catene e nastri può essere utilizzato per qualsiasi applicazione dove il ciclo di lubrificante non è guidato a tempo ma ad impulso.



### MiQueL EXT - Pompa esterna

I sistemi modulari Aria/Olio MiQueL EXT (versione con pompa esterna), sono moduli per la lubrificazione minimale centralizzata con serbatoio pressurizzato/pompa separati.

Tutta la tecnologia MiQueL è facilmente distribuibile intorno ai vostri impianti MiQueL EXT: l'alimentazione Aria/Olio per i moduli è separata.

La pressione dell'Olio deve essere più elevata rispetto a quella dell'aria. La versione PRO bilancia automaticamente la pressione dell'olio in base alla contro pressione del nuovo punto di lubrificazione.



### MiQueL

Grazie alle sue caratteristiche tecniche, garantisce una lubrificazione continua e precisa che può essere utilizzata su tutti gli impianti che necessitano di una lubrificazione calibrata e del controllo di tutte le funzioni. È possibile inserire fino ad 8 elementi collegati fra loro che, in qualsiasi momento, possono essere esclusi o attivati singolarmente, per mezzo dell'elettrovalvola in essi integrata. Il design dell'elemento modulare MiQueL che non prevede parti in movimento, elimina inoltre il problema di eventuali sostituzioni di micropompe dovute al decadimento fisico del pezzo, e ciò è sicuramente un beneficio in termini di riduzione di tempo e di costi di gestione.



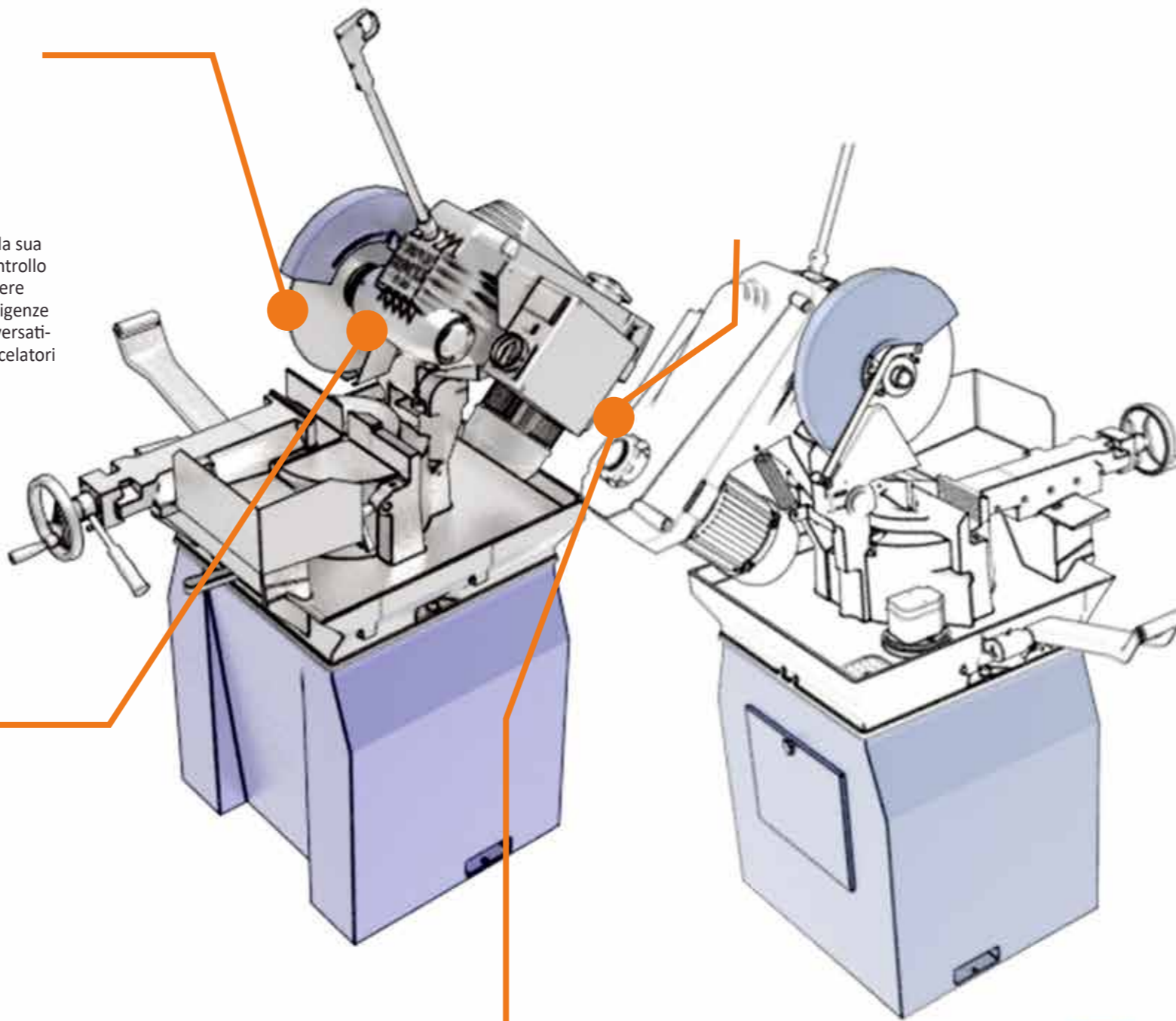
### Ugelli per segatrici

Questi particolari ugelli, specifici per lame, permettono di lubrificare sia la zona di lavoro sia la superficie laterale.



**GRUPPI STANDARD IN CASSETTA TERMOPLASTICA**

Progettata per alte prestazioni a basso costo, si distingue per la sua compattezza. Il sistema comprende una mini-pompa a controllo pneumatico e la base del miscelatore. La mini-pompa può essere regolata manualmente per coprire un'ampia gamma di esigenze (0-30 mm³). La modularità del sistema permette un'estrema versatilità consentendo l'installazione di differenti numeri di miscelatori base.



**GRUPPI STANDARD A GIORNO**

Questi gruppi sono costituiti dall'assemblaggio dei componenti scelti sulla base della funzione a cui saranno destinati. Si possono quindi assemblare serbatoi di diversa capacità, con un numero variabile da 1 a 4 micropompe e con l'aggiunta, se necessario, di un generatore di frequenza pneumatico, di un'elettrovalvola di intercettazione. Inoltre, si possono realizzare gruppi in grado di servire due utilizzi distinti con frequenze di intervento e caratteristiche del getto lubrificante indipendenti.



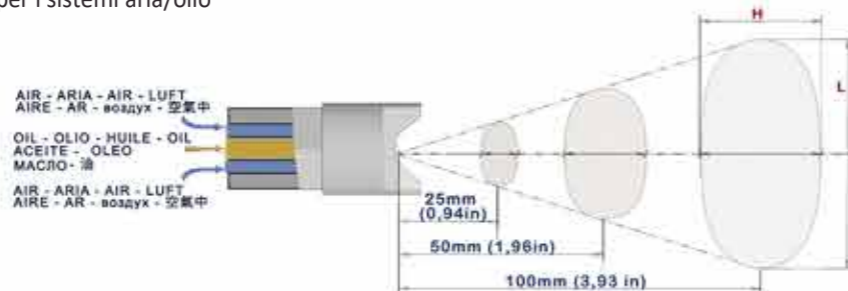
**TERMINALI PER LAME**

La lubrificazione di nastri o dischi di taglio si ottiene mediante i terminali per lame. Questi particolari ugelli permettono di raggiungere con aria/olio sia la zona di lavoro sia la superficie laterale adiacente. Sono disponibili due versioni, una per lame di piccole dimensioni con feritoia di 3 mm e un unico condotto di alimentazione, e una per lame di grandi dimensioni con feritoia di 6 mm e con tre condotti di alimentazione.



**Ugello coassiale**

Cono Piatto Angolo 60°  
Ugello coassiale per i sistemi aria/olio



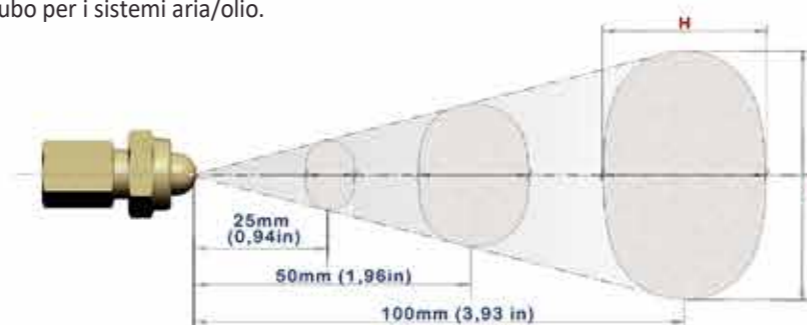
**Ugello coassiale con spruzzo a rosa conica**

Ugello coassiale con testa filettata e spruzzo a rosa conica



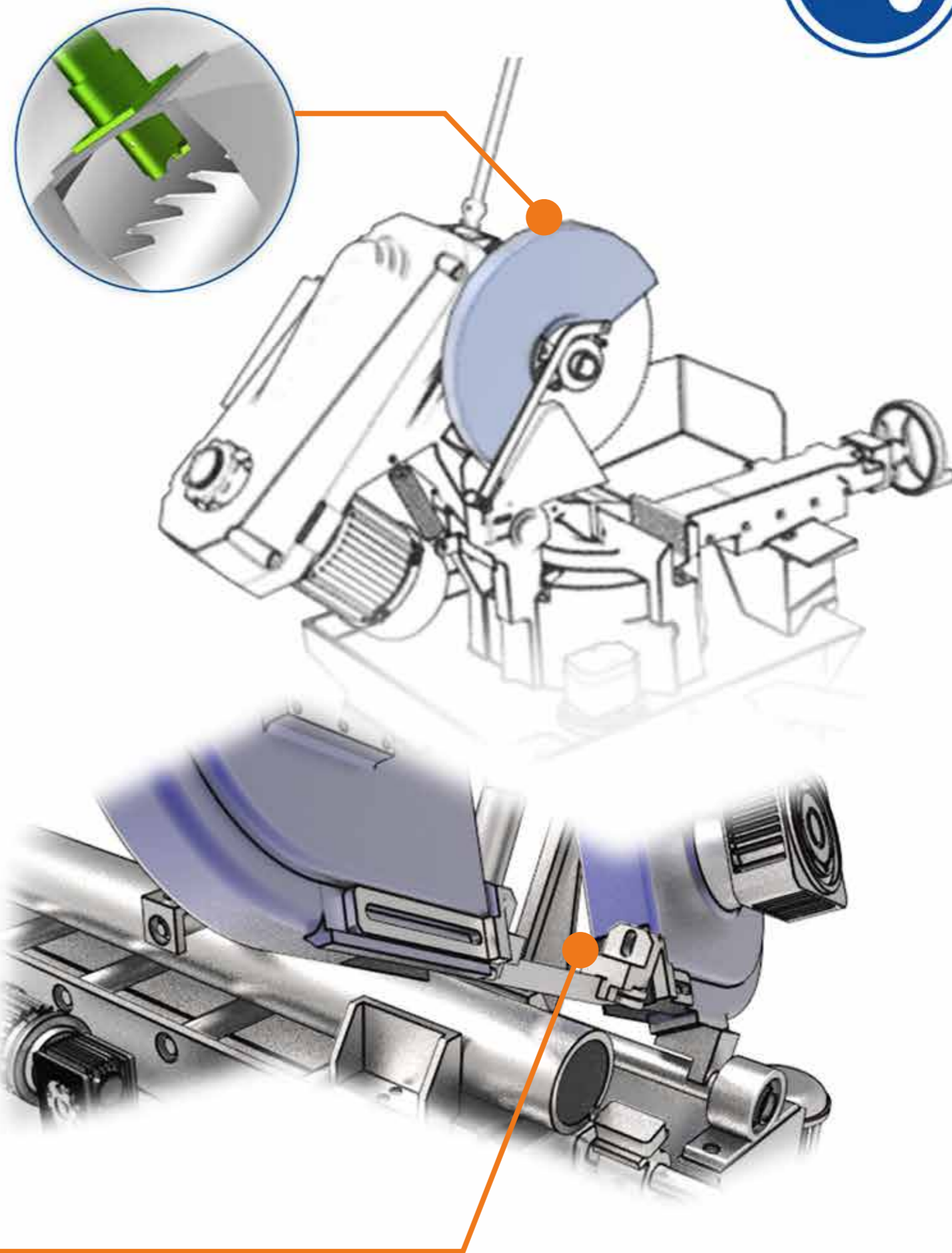
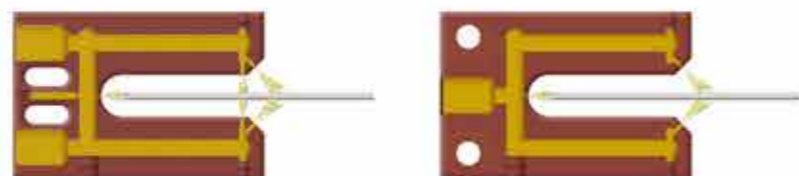
**Ugello Monotubo**

Cono Piatto Angolo 60°  
Ugello monotubo per i sistemi aria/olio.



**Ugelli per segatrici**

Questi particolari ugelli, specifici per lame, permettono di lubrificare sia la zona di lavoro sia la superficie laterale.



## Lubrificazione automatica: ottimizzazione dei costi e dei tempi di lavoro



L'utilizzo di sistemi di lubrificazione è indispensabile per il corretto funzionamento delle macchine ancor di più quando queste lavorano in condizioni ambientali difficili come quelle delle segatrici. L'installazione di un sistema di lubrificazione automatico consente di ridurre i fermi macchina, controllare il consumo di lubrificante e aumentare la vita di cuscinetti, catene e ingranaggi.

DropsA, grazie alla sua pluriennale esperienza e ad una rete capillare di sedi e rivenditori in tutto il mondo, fornisce soluzioni specifiche per ogni esigenza e segue il cliente dalla definizione del progetto, all'installazione, al supporto post vendita.

## DropsA

Dal 1946 DropsA produce sistemi e componenti per la lubrificazione centralizzata sviluppando continuamente nuovi prodotti e brevetti che hanno contribuito a rendere più innovativo e competitivo il settore della lubrificazione in tutto il mondo. DropsA offre una vasta gamma di prodotti in grado di massimizzare la profittabilità e la produttività delle vostre macchine, fornendo le ultime tecnologie in termini di sistemi, operatività e componenti. Grazie alle filiali e ai canali di distribuzione specializzati, DropsA fornisce risposte tempestive, supporto e assistenza ai clienti a livello locale e globale garantendo gli stessi alti standard qualitativi in tutto il mondo.



## La Produzione DropsA

Gli impianti di produzione, di lavorazione e di assemblaggio automatizzato che si trovano nello stabilimento centrale nei pressi di Milano, sono dotati di un avanzato sistema di monitoraggio della qualità e della tracciabilità del prodotto, al fine di garantire sia una lavorazione altamente efficiente sia un assemblaggio del prodotto che rispecchia fedelmente le specifiche tecniche.

Investimenti continui in tutte le aree della progettazione, ingegnerizzazione e produzione dei prodotti assicurano un aumento costante dell'affidabilità dei prodotti stessi.



## Soluzioni di lubrificazione DropsA



Lubrificazione  
olio



Lubrificazione  
Grasso



Lubrificazione  
Aria /Olio



Lubrificazione  
Ricircolo Olio



Lubrificazione  
Minimale